

第40回VICTAS杯争奪群馬県中学生春季選抜卓球大会 女子2年以下の部

予選リーグ

| Aリーグ | 1 | 2 | 3 | 4 | 勝敗 | 順位 |
|--------|-----|-----|-----|-----|-----|----|
| 1 みなかみ | - | 3-1 | 3-0 | 3-1 | 3-0 | 1 |
| 2 群大附属 | 1-3 | - | 2-3 | 2-3 | 0-3 | 4 |
| 3 安中二 | 0-3 | 3-2 | - | 2-3 | 1-2 | 3 |
| 4 大間々 | 1-3 | 3-2 | 3-2 | - | 2-1 | 2 |

| Bリーグ | 1 | 2 | 3 | 4 | 勝敗 | 順位 |
|--------|-----|-----|-----|-----|-----|----|
| 1 吉岡 | - | 3-1 | 3-0 | 0-3 | 2-1 | 3 |
| 2 大間々東 | 1-3 | - | 3-0 | 3-2 | 2-1 | 2 |
| 3 伊勢崎三 | 0-3 | 0-3 | - | 0-3 | 0-3 | 4 |
| 4 前橋七 | 3-0 | 2-3 | 3-0 | - | 2-1 | 1 |

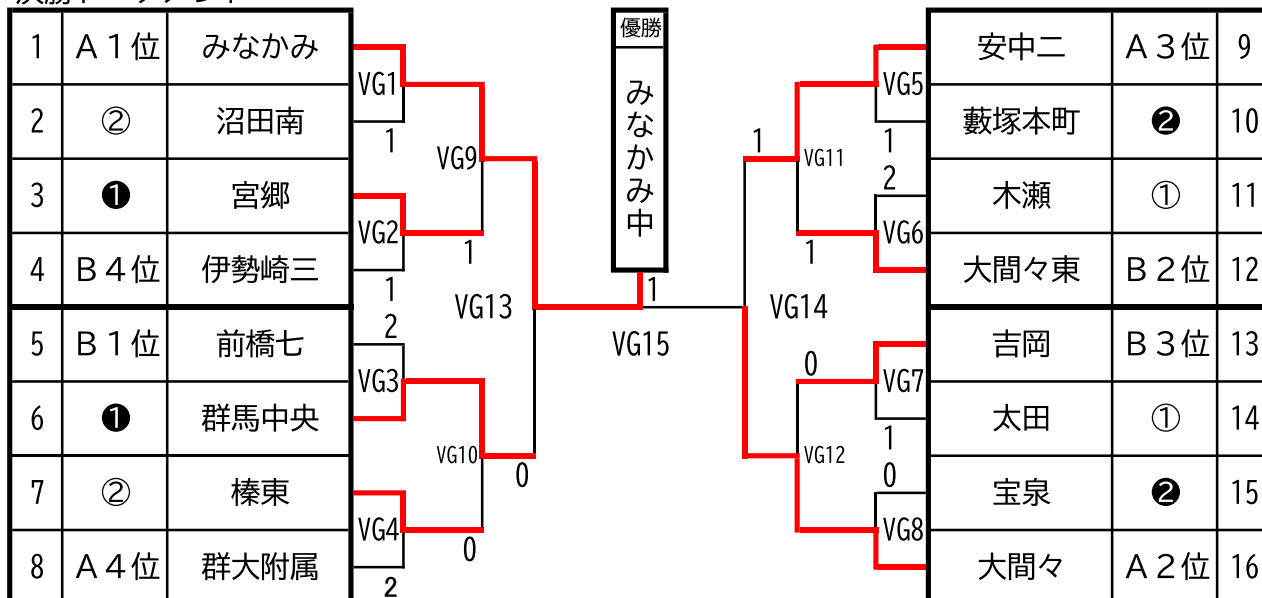
| Cリーグ | 1 | 2 | 3 | 4 | 勝敗 | 順位 |
|-------|-----|-----|-----|-----|-----|----|
| 1 榛東 | - | 2-3 | 3-0 | 3-1 | 2-1 | 2 |
| 2 木瀬 | 3-2 | - | 3-0 | 3-2 | 3-0 | 1 |
| 3 松井田 | 0-3 | 0-3 | - | 3-1 | 1-2 | 3 |
| 4 新里 | 0-3 | 2-3 | 1-3 | - | 0-3 | 4 |

| Dリーグ | 1 | 2 | 3 | 4 | 勝敗 | 順位 |
|--------|-----|-----|-----|-----|-----|----|
| 1 群馬中央 | - | 3-2 | 3-2 | 3-0 | 3-0 | 1 |
| 2 藪塚本町 | 2-3 | - | 3-1 | 3-1 | 2-1 | 2 |
| 3 昭和 | 2-3 | 1-3 | - | 3-0 | 1-2 | 3 |
| 4 赤堀 | 0-3 | 1-3 | 0-3 | - | 0-3 | 4 |

| Eリーグ | 1 | 2 | 3 | 4 | 勝敗 | 順位 |
|-------|-----|-----|-----|-----|-----|----|
| 1 宮郷 | - | 3-1 | 3-0 | 3-1 | 3-0 | 1 |
| 2 富岡東 | 1-3 | - | 1-3 | 3-0 | 1-2 | 3 |
| 3 宝泉 | 0-3 | 3-1 | - | 3-1 | 2-1 | 2 |
| 4 沼田西 | 1-3 | 0-3 | 1-3 | - | 0-3 | 4 |

| Fリーグ | 1 | 2 | 3 | 4 | 勝敗 | 順位 |
|-------|-----|-----|-----|-----|-----|----|
| 1 太田 | - | 3-1 | 3-0 | 3-1 | 3-0 | 1 |
| 2 沼田南 | 1-3 | - | 3-2 | 3-0 | 2-1 | 2 |
| 3 粕川 | 0-3 | 2-3 | - | 3-1 | 1-2 | 3 |
| 4 中尾 | 1-3 | 0-3 | 1-3 | - | 0-3 | 4 |

決勝トーナメント



県新人ベスト8のAブロック・Bブロックについては、順位に応じて所定の位置に入る。
 その他のブロックの上位校については、
 抽選によって1位は①か①、2位は同ブロック①か①の反対側の②か②の各位置に入る。